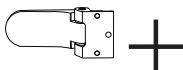


ИНСТРУКЦИЯ ПО УСТАНОВКЕ И СБОРКЕ ФУРНИТУРЫ
ДЛЯ СТЕКЛЯННЫХ ДВЕРЕЙ BRAVO

ПРЕДЛАГАЕМ ТРИ ВАРИАНТА КОМПЛЕКТАЦИИ ДЛЯ СТЕКЛЯННЫХ ДВЕРЕЙ:

1. ЕСЛИ ВАМ НЕ ТРЕБУЕТСЯ ЗАПИРАНИЕ

Петля (2 шт.)



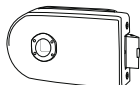
CT 134

Ручка



CT 201

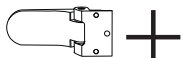
Защелка



CT MP-600-00

2. ДЛЯ ЗАПИРАНИЕ НА ФИКСАТОР

Петля (2 шт.)



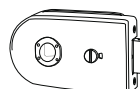
CT 134

Ручка



CT 201

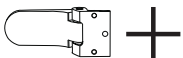
Защелка



CT MP-600-00

3. ДЛЯ ЗАПИРАНИЕ НА КЛЮЧ (С ЦИЛИНДРОВЫМ МЕХАНИЗМОМ)

Петля (2шт.)



CT 134

Ручка



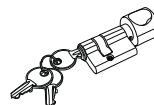
CT 201

Замок



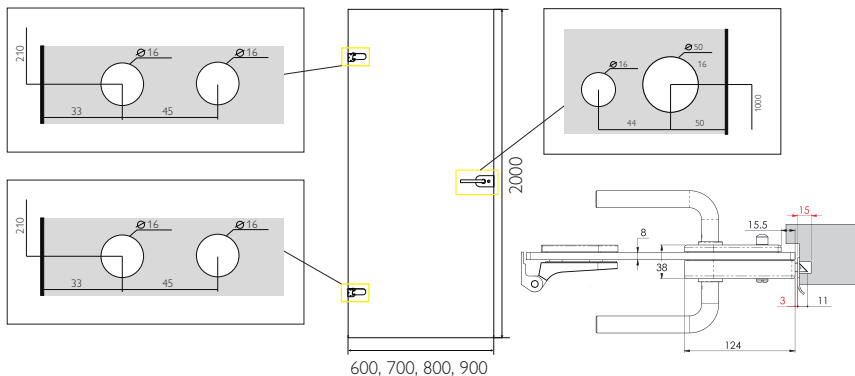
CT MP-600-CL

Цилиндр ключ/фиксатор



CT BF-43-17/26

СХЕМА ОТВЕРСТИЙ ПОД ФУРНИТУРУ И МОНТАЖ НА СТЕКЛЯННОЙ ДВЕРИ



ИНСТРУКЦИЯ ПО УСТАНОВКЕ И СБОРКЕ ФУРНИТУРЫ ДЛЯ СТЕКЛЯННЫХ ДВЕРЕЙ BRAVO

1. УСТАНОВКА И СБОРКА ЗАМКА/ЗАЩЕЛКИ (СХЕМА 1)

1. Закрепите на стекле корпус замка/защелки с помощью винтов
2. Закрепите накладку на корпусе замка с помощью пластикового кольца (A) и двух крепежных винтов (B)
3. Вставьте фиксатор (E) в внутренней стороны, вставьте ответную часть фиксатора (D) с наружной стороны и убедитесь, что они надежно соединены
4. закрепите фиксатор (E) и ответную часть фиксатора (D) с помощью винта М3х16мм (C)

2. ИНСТРУКЦИЯ ПО ИЗМЕНЕНИЮ СТОРОНЫ УСТАНОВКИ ФИКСАТОРА В ЗАЩЕЛКЕ (СХЕМА 1)

1. Открутите винт М3х16мм (C)
2. Извлеките фиксатор (E) и ответную часть фиксатора (D)
3. Поменяйте фиксатор (E) и ответную часть фиксатора (D) местами
4. Вставьте фиксатор (E) и колпачок фиксатора (D) в накладку и надежно закрепите их с помощью винта М3х16мм (C)

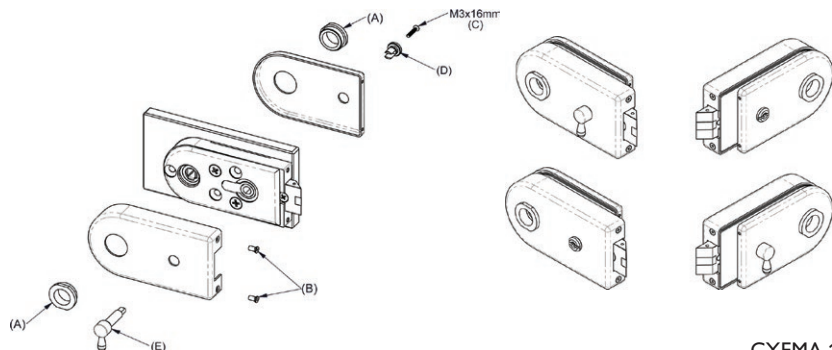


СХЕМА 1

3. ДЛЯ ИЗМЕНЕНИЯ СТОРОН ОТКРЫВАНИЯ (СХЕМА 2)

1. Выкрутите винт М5 из язычка
2. Разверните язычок по вертикали, как на рисунке
3. Закрутите винт М5 в язычок, чтобы закрепить его
4. Поверните вкладную часть корпуса замка/защелки на 180° по горизонтали, как на рисунке

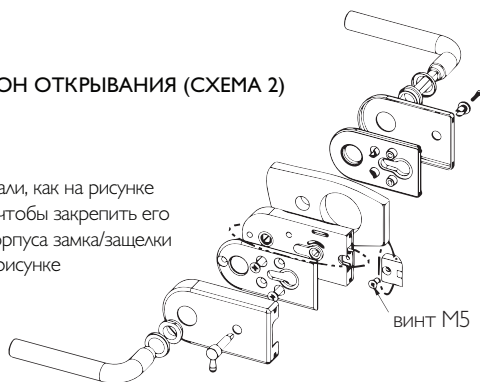


СХЕМА 2